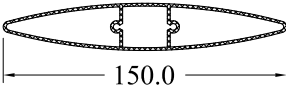
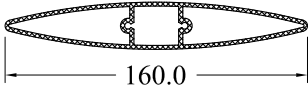
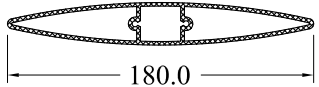
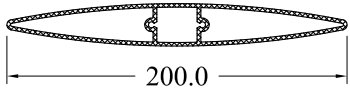
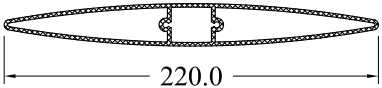
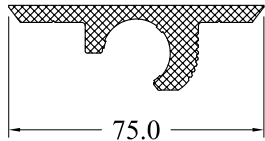
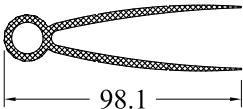
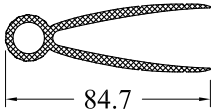
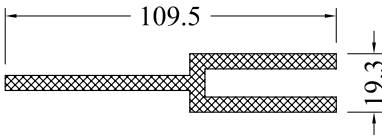
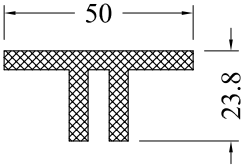
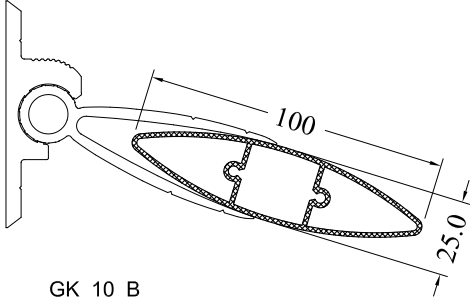
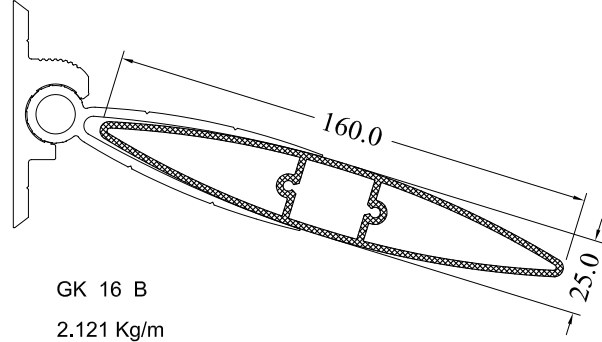
		
NO	GK 10 B 1.5	1.084 Kg/m	NO	GK 12 B 1.5	1.243 Kg/m	NO	GK 14 B 1.5	1.406 Kg/m
								
NO	GK 15 B 1.5	1.479 Kg/m	NO	GK 16 B 2.1	2.121 Kg/m	NO	GK 18 B 2.1	2.485 Kg/m
								
NO	GK 20 B 2.0	2.696 Kg/m	NO	GK 22 B 2.1	2.910 Kg/m	NO	GK 51 A	1.609 Kg/m
								
NO	GK 52 A	1.552 Kg/m	NO	GK 53 A	1.525 Kg/m	NO	GK 54 A	2.265 Kg/m
								
NO	GK 55 A	1.186 Kg/m	NO			NO		
NO			NO			NO		

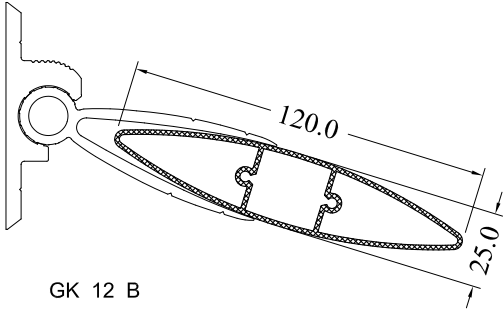
### Güneş kırıcıların kapaklı cephe bağlantı şeması



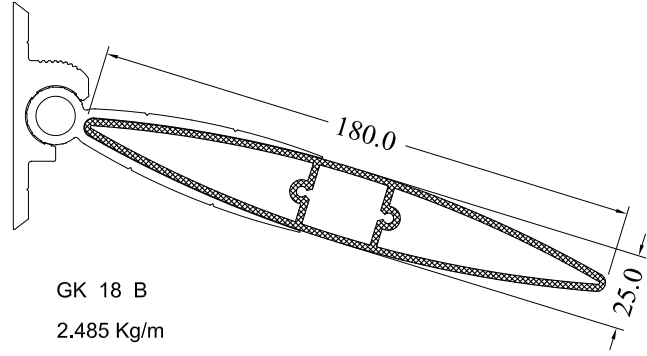
GK 10 B  
1.084 Kg/m



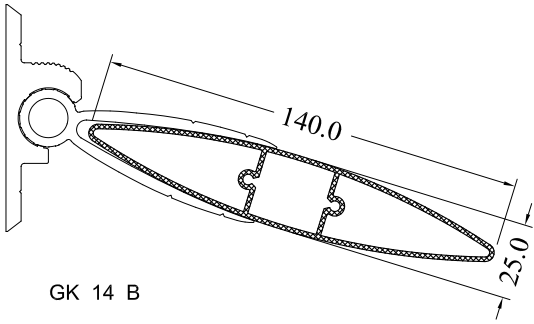
GK 16 B  
2.121 Kg/m



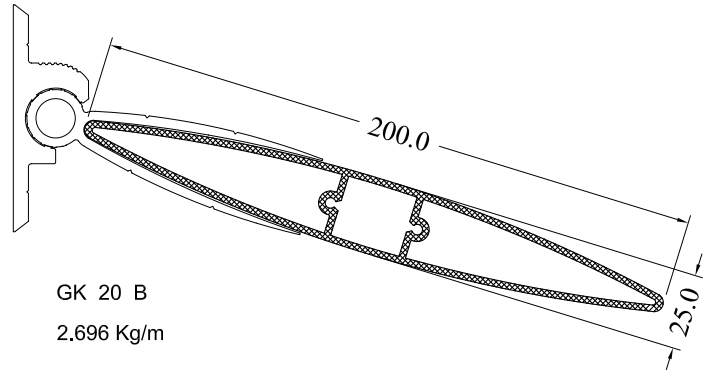
GK 12 B  
1.243 Kg/m



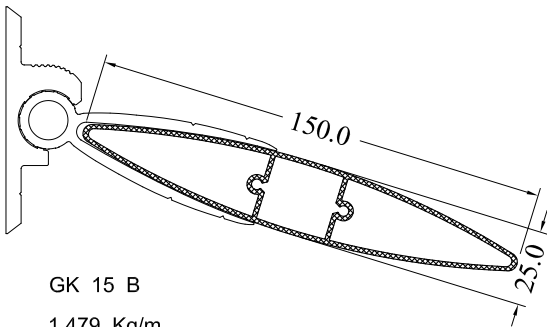
GK 18 B  
2.485 Kg/m



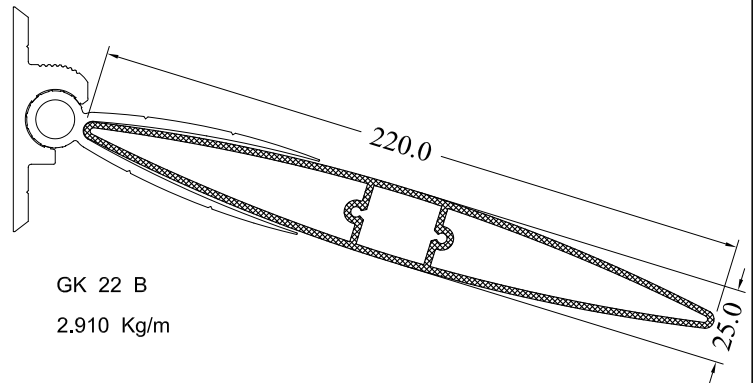
GK 14 B  
1.406 Kg/m



GK 20 B  
2.696 Kg/m

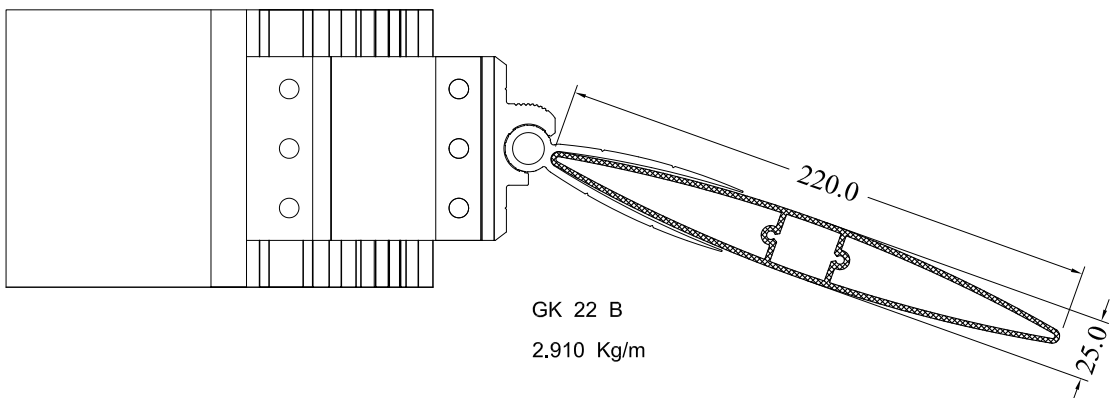
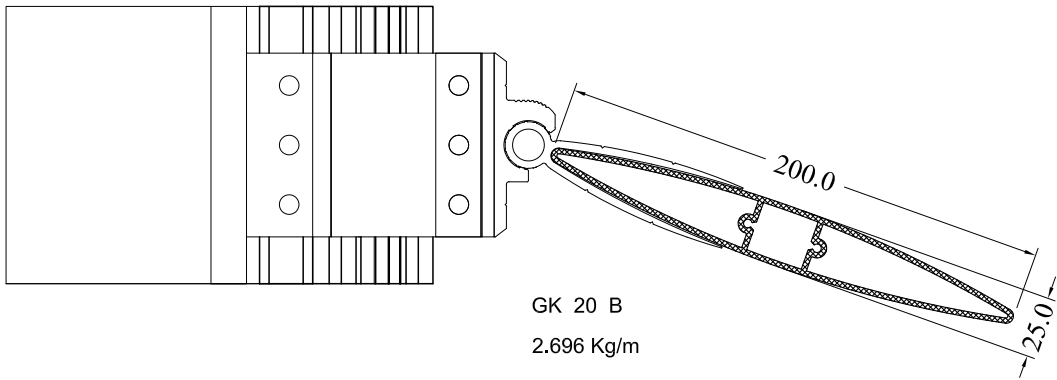
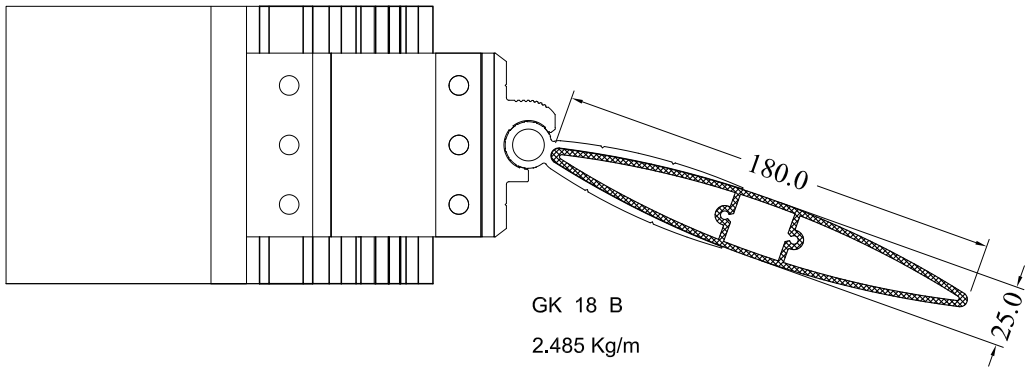
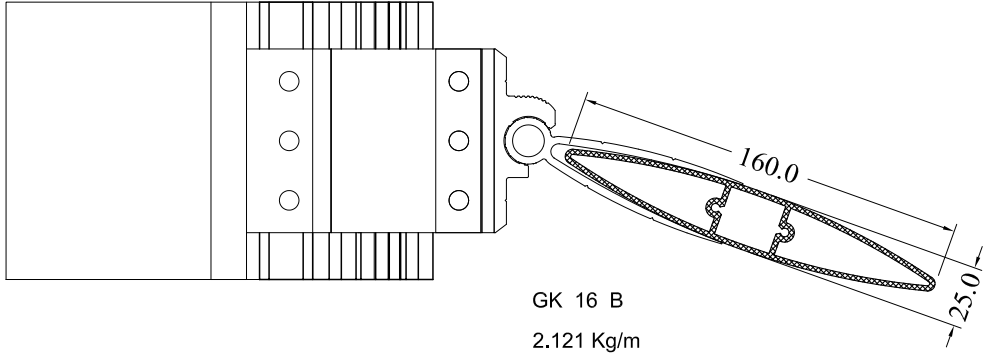


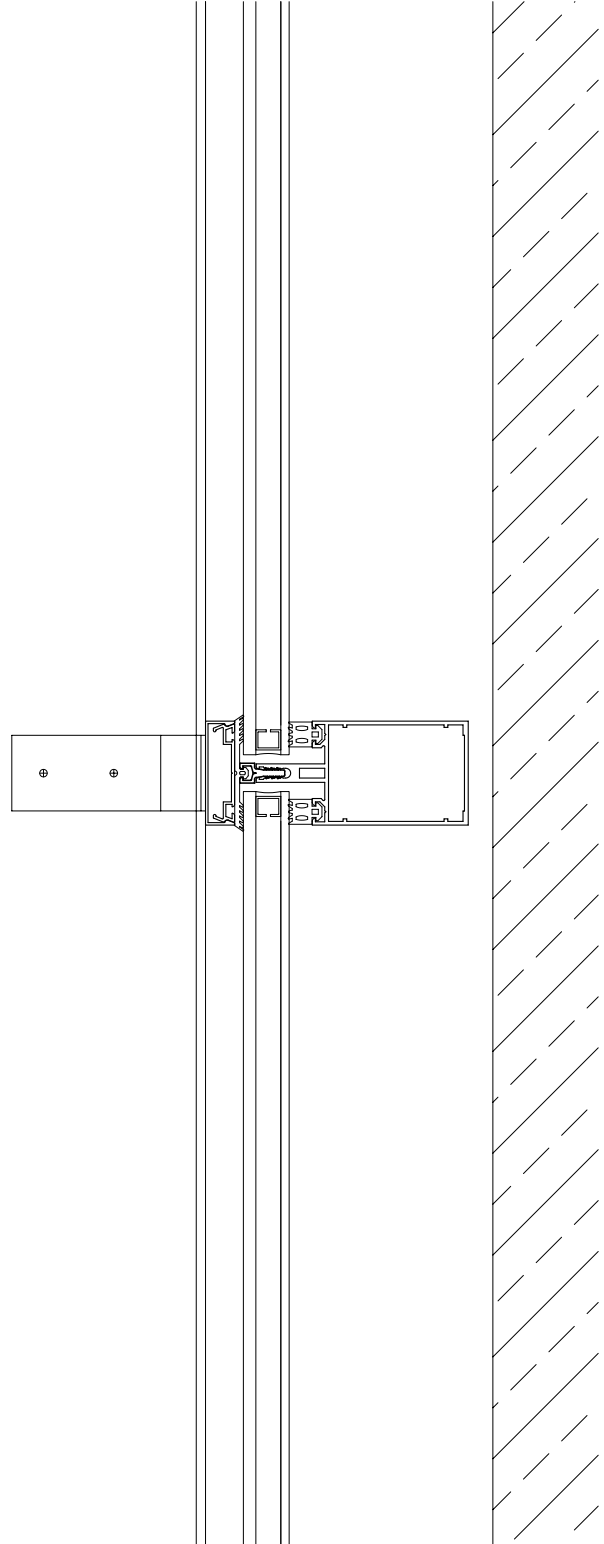
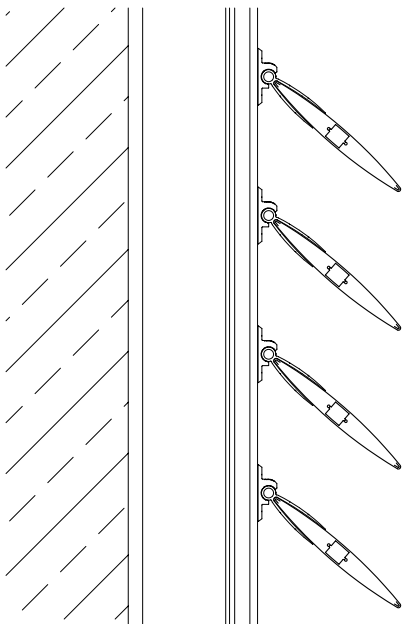
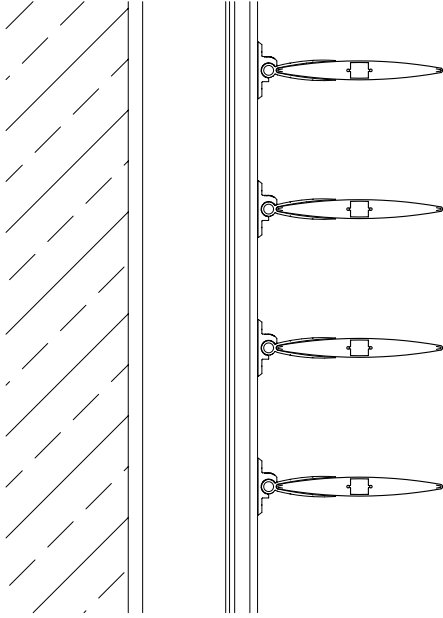
GK 15 B  
1.479 Kg/m



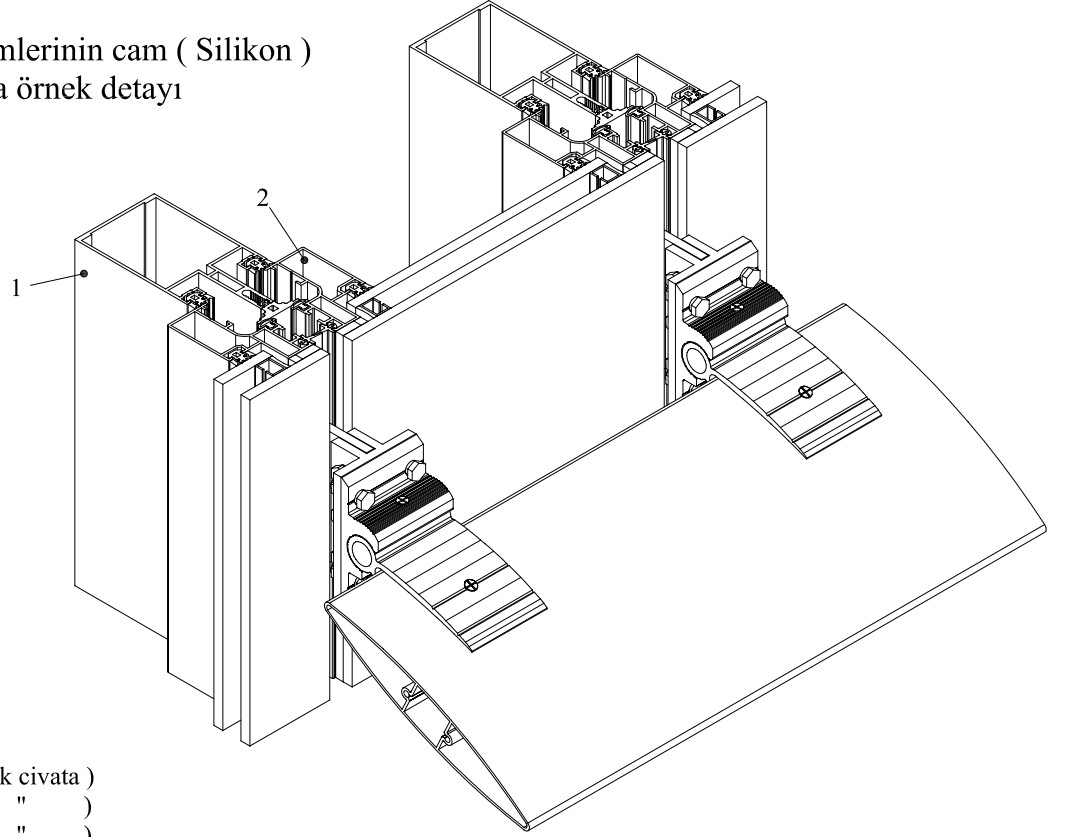
GK 22 B  
2.910 Kg/m

## Güneş kırıcıların cam ( silikon ) cephe bağlantı şeması

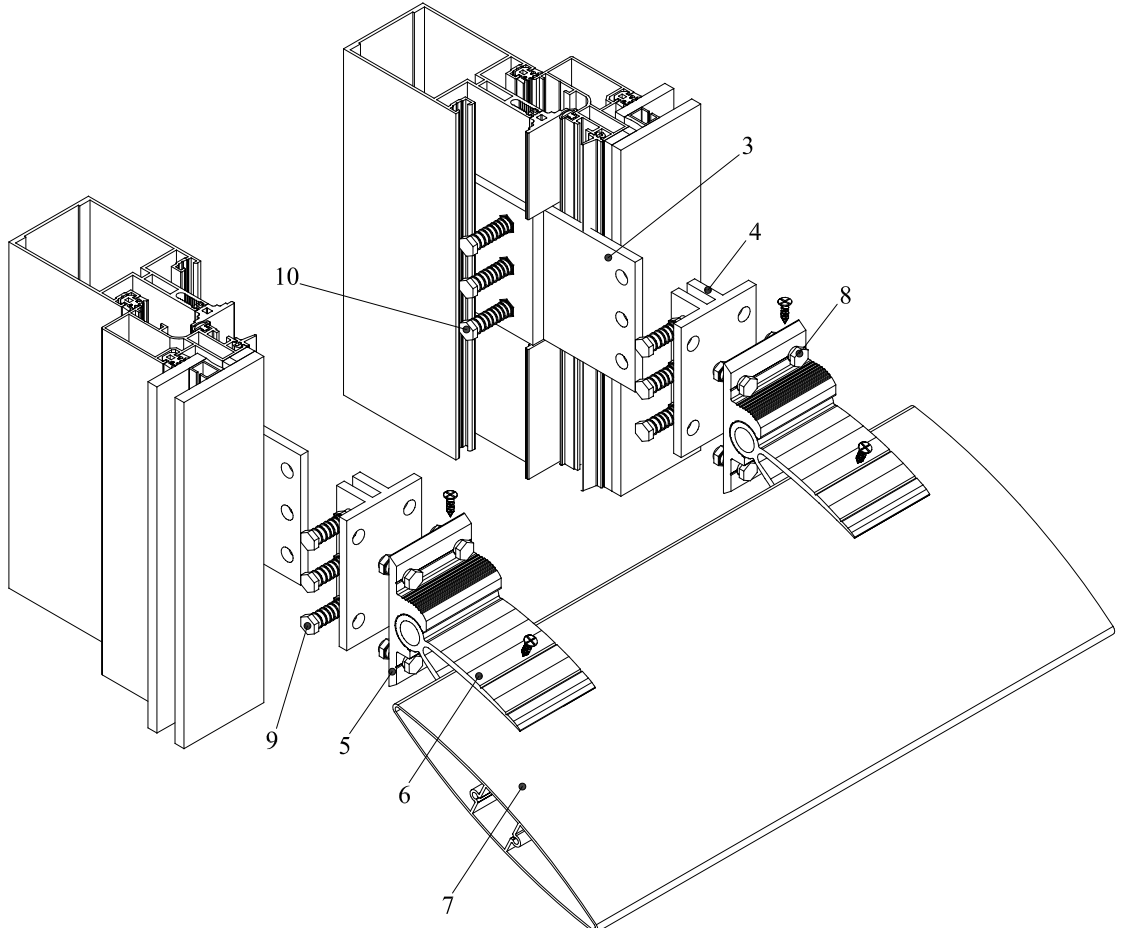


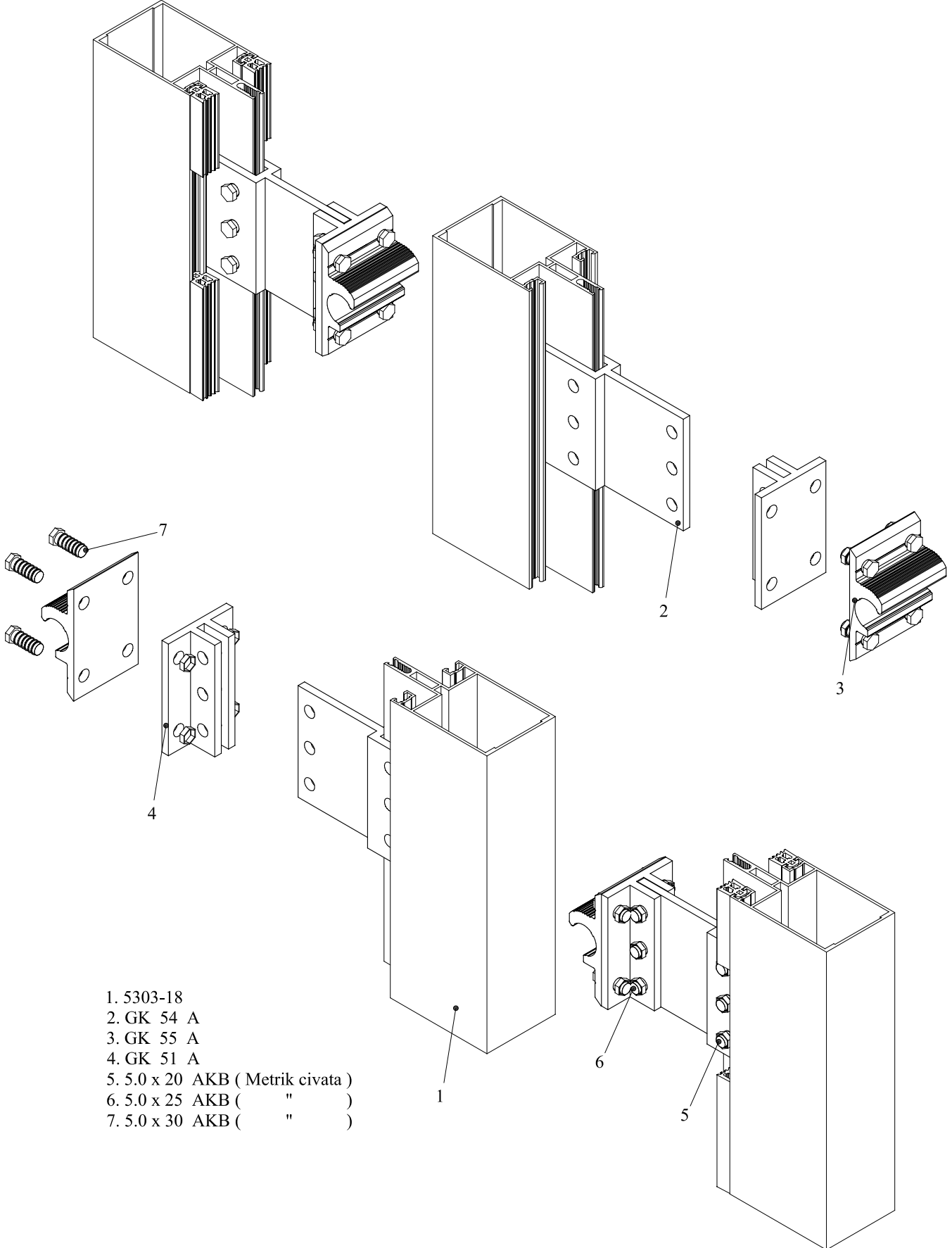


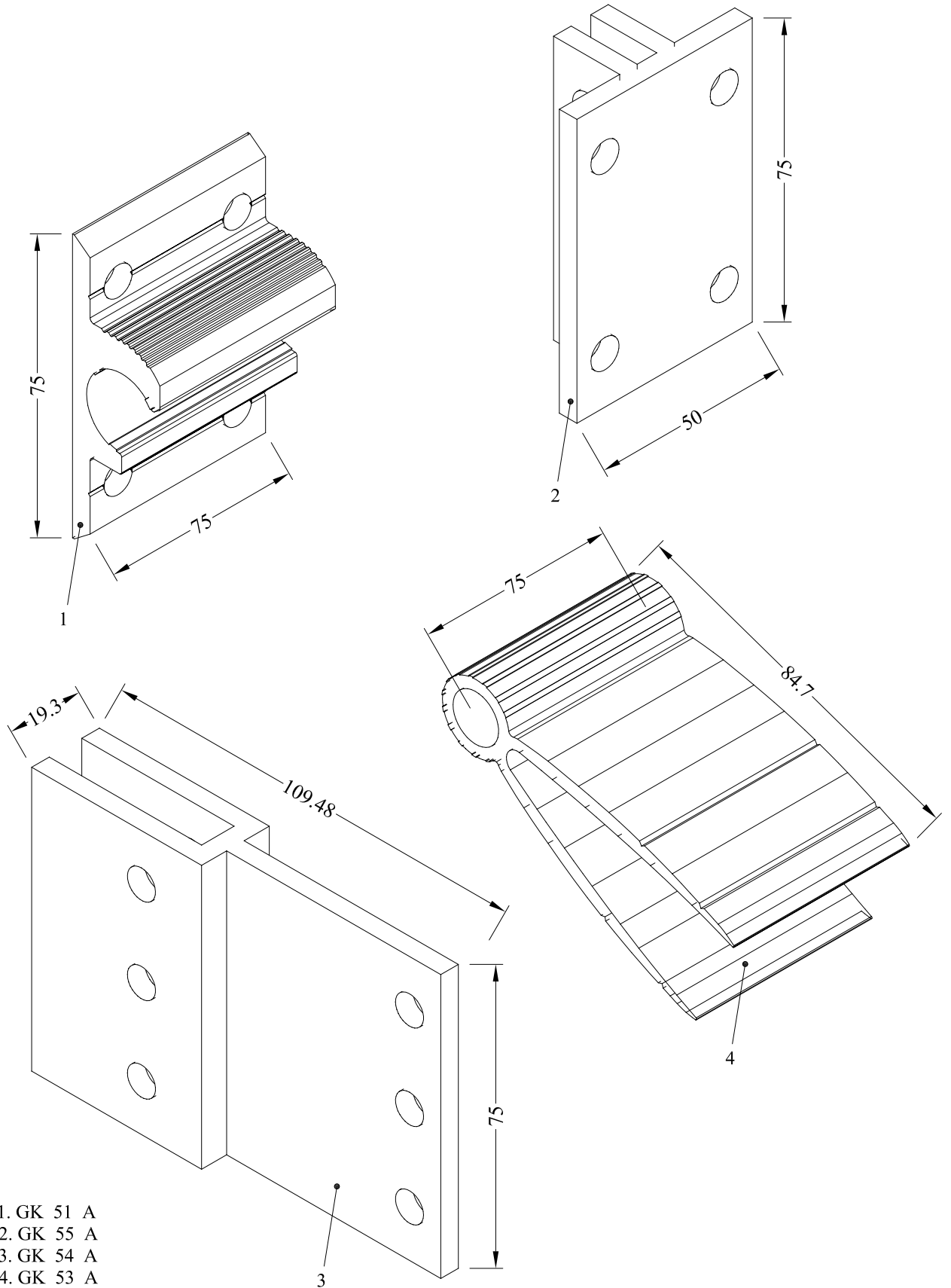
Güneş kırıcı sistemlerinin cam ( Silikon )  
cephede uygulama örnek detayı



1. 5303-18
2. 5328-14
3. GK 54 A
4. GK 55 A
5. GK 51 A
6. GK 53 A
7. GK 12 B
8. 5.0 x 30 AKB ( Metrik civata )
9. 5.0 x 25 AKB ( " )
10. 5.0 x 20 AKB ( " )

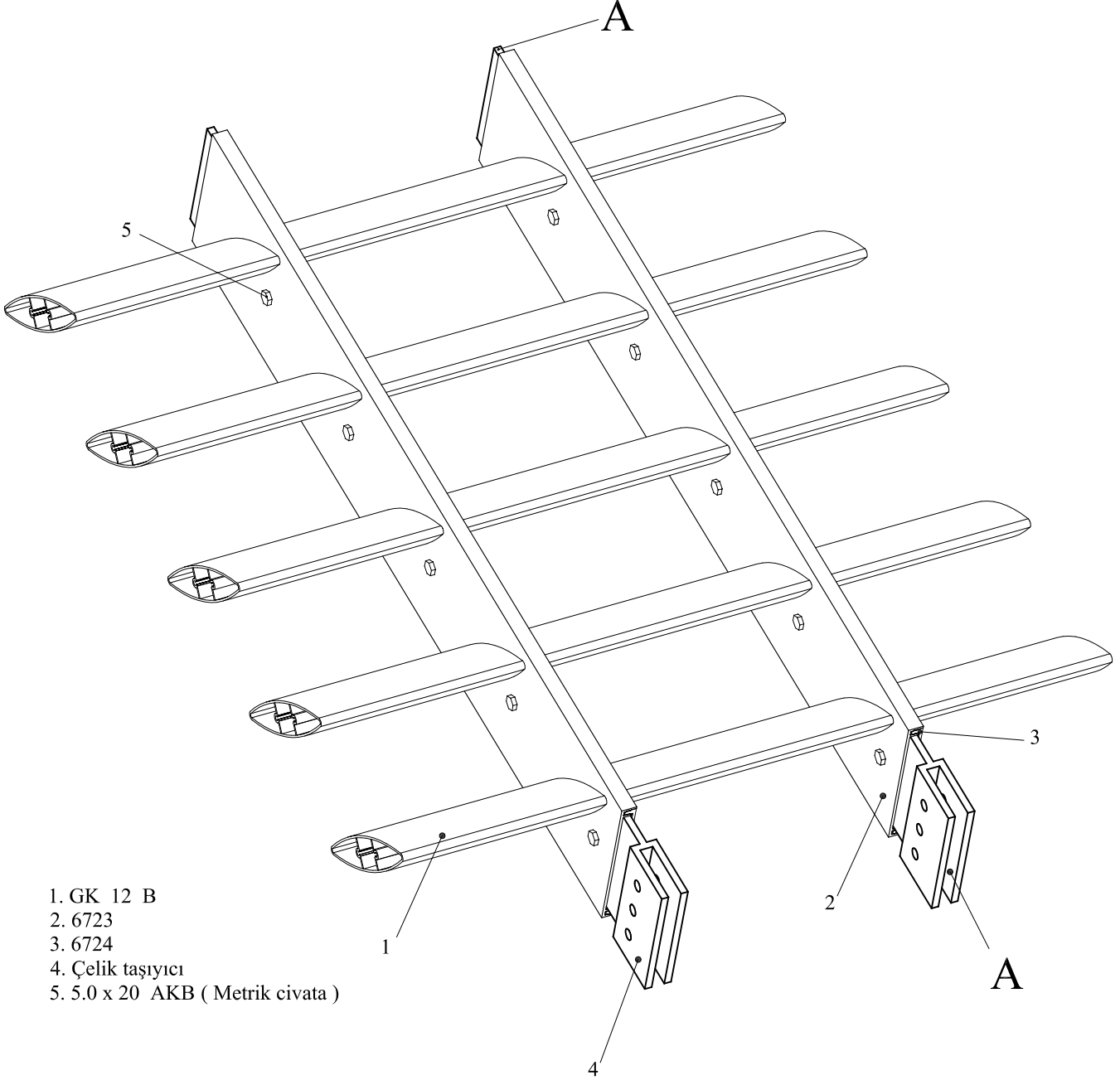






**Çelik taşıyıcı** elemanın antipas sürülerek boya yapılmalı,veya statik fırın boya yaptırılarak yerine konulmalıdır.

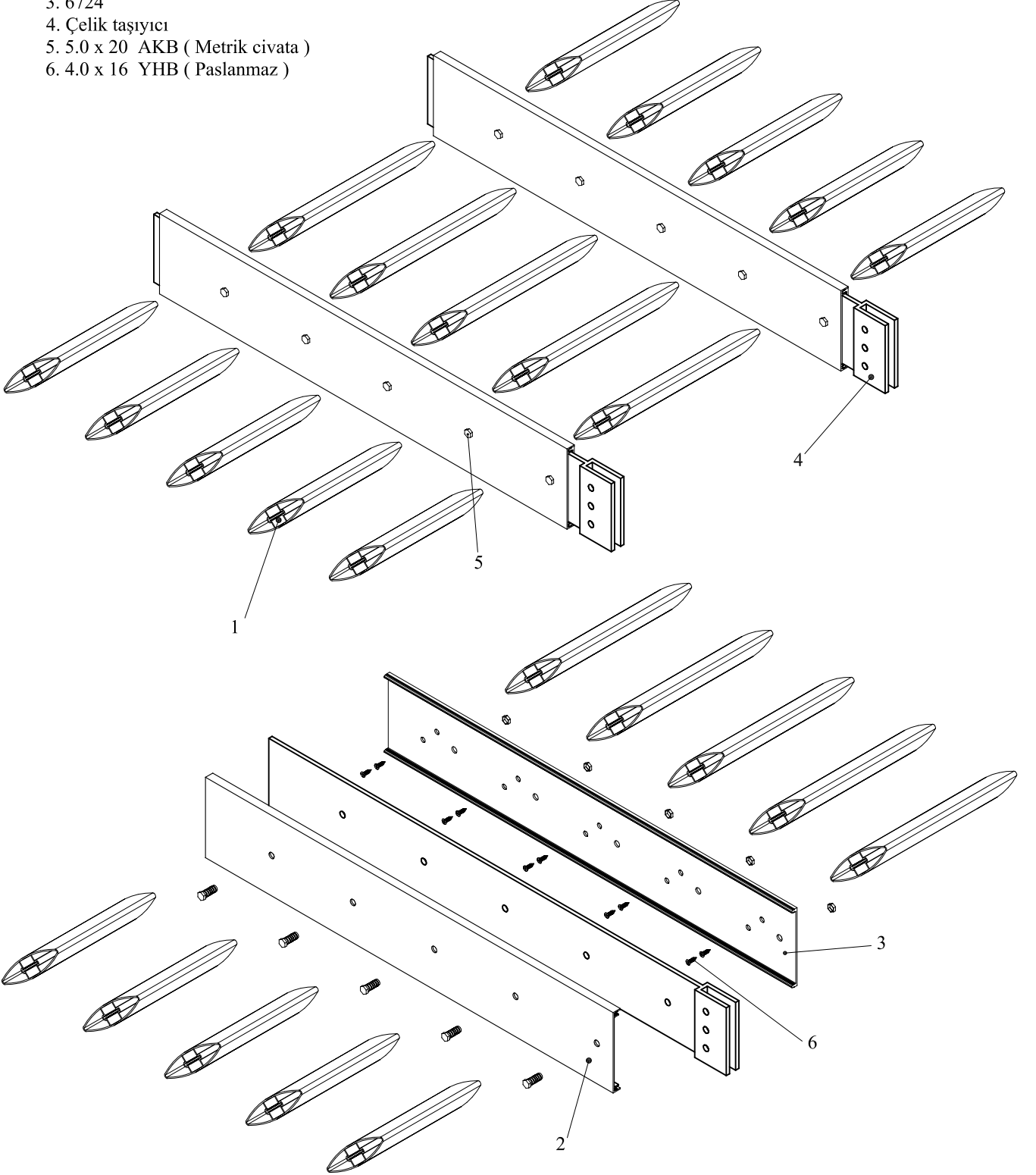
Örnek uygulamada **A** noktasından çelik halat ile takviye edilmelidir.



1. GK 12 B
2. 6723
3. 6724
4. Çelik taşıyıcı
5. 5.0 x 20 AKB ( Metrik civata )

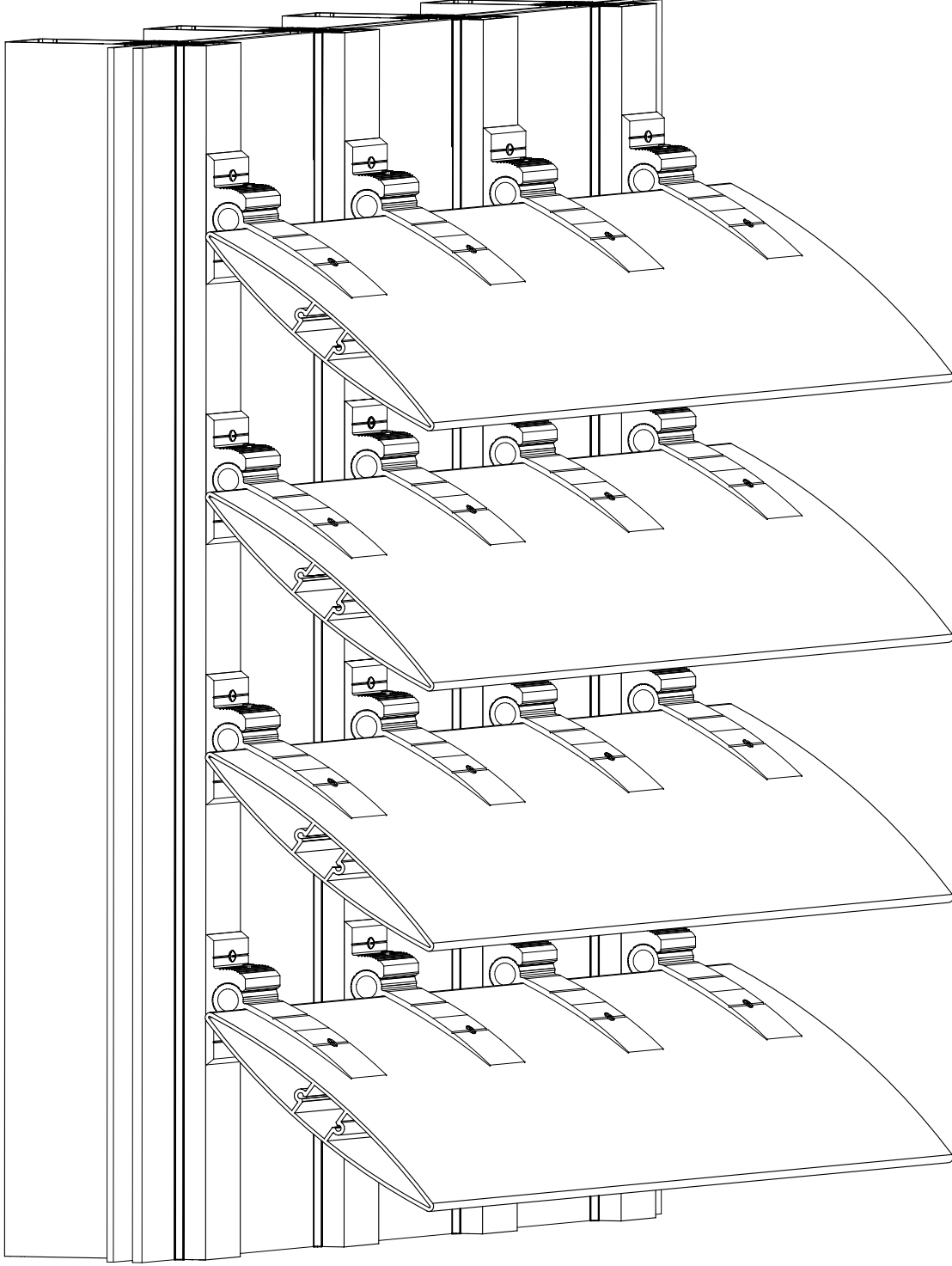
**Çelik taşıyıcının** delme işlemleri yapıldıktan sonra cam kasetlerin yerine konulmadan düşey taşıyıcı profile bağlanması gerekir.

1. GK 12 B
2. 6723
3. 6724
4. Çelik taşıyıcı
5. 5.0 x 20 AKB ( Metrik civata )
6. 4.0 x 16 YHB ( Paslanmaz )

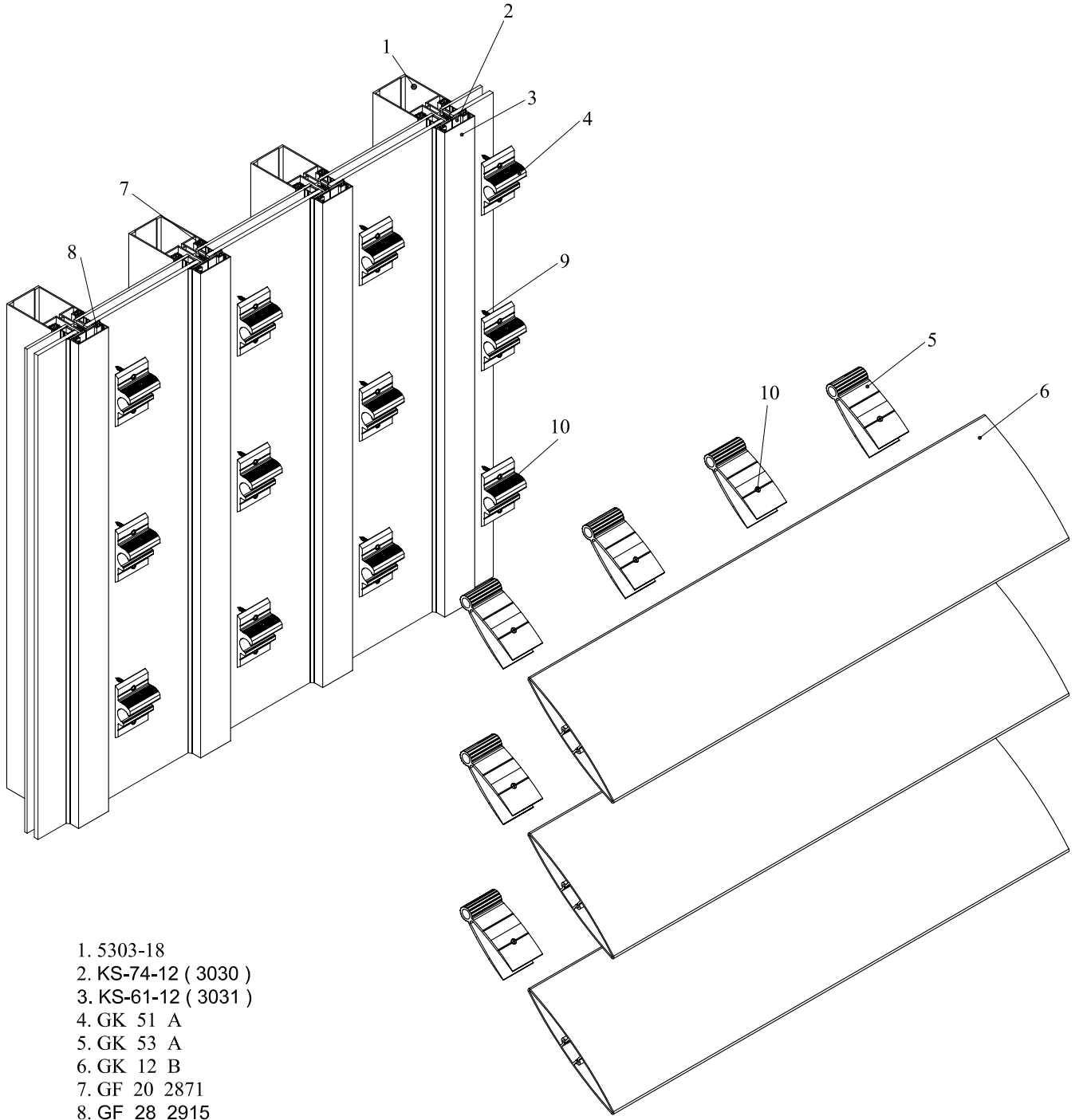


Düşey kayıt'a bağlanacak **Çelik taşıyıcının** delik işlemleri atölyede yapılarak montaja hazırlanmalıdır.

Güneş kırıcı sistemin kapaklı cepheye uygulama örnek detayı.



Örnek detayda 4 nolu parçanın 1 nolu dikey taşıyıcıya kapak üstünden vidalanacaktır.



1. 5303-18
2. KS-74-12 ( 3030 )
3. KS-61-12 ( 3031 )
4. GK 51 A
5. GK 53 A
6. GK 12 B
7. GF 20 2871
8. GF 28 2915
9. 5.0 x 50 YSB ( Paslanmaz )
10. 4.8 x 16 YSB ( Paslanmaz )

Örnek detayda Güneş kırıcıya göre yan u panel seçilmiştir, yan u panel Güneş kırıcıya göre ayarlanacaktır.

